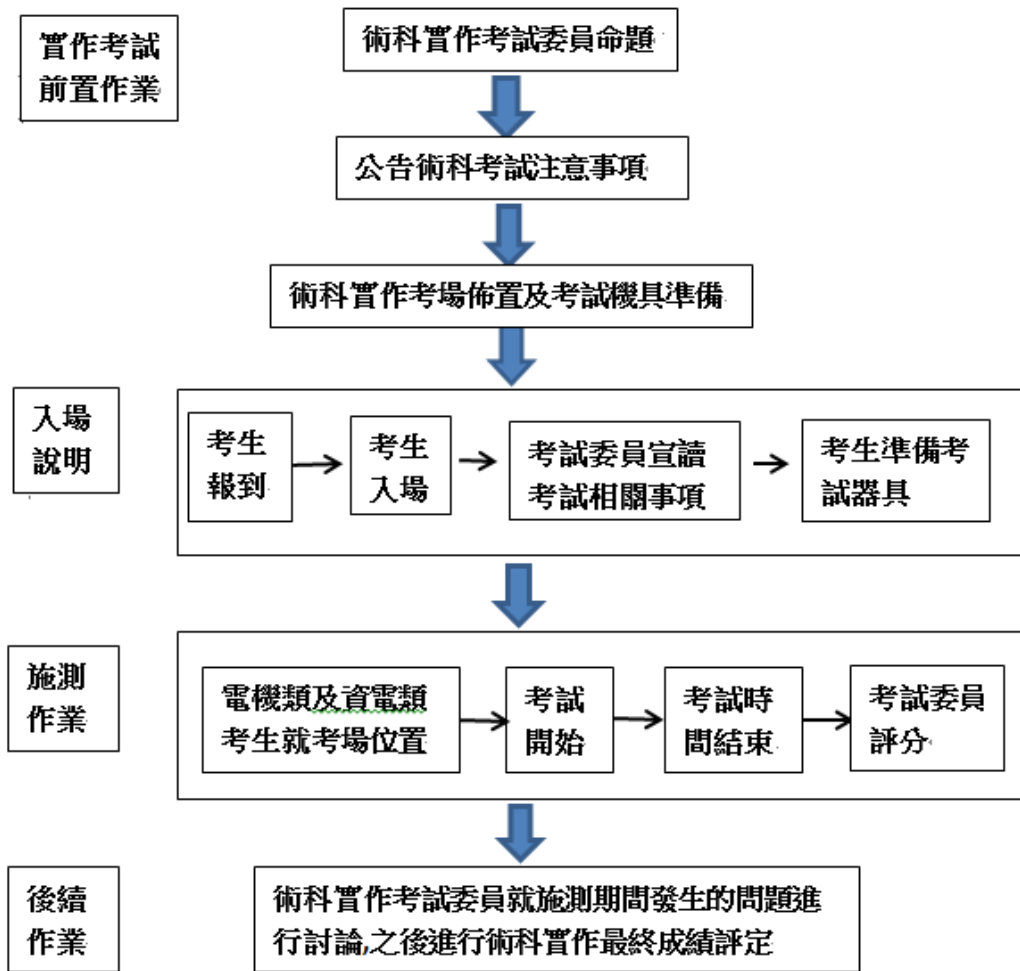


# 111 學年度國立虎尾科技大學飛機工程系航空電子組術科考試規範說明

## 一、術科實作考試流程：



## 二、考試內容說明：

- (一) 題目範圍：電子相關電路(甲組電機類); 數位邏輯相關電路(乙組資電類)，考試題目於第(七)項說明，亦公佈於飛機系網上。
- (二) 考試前公告的術科實作考試注意事項如後列附件 1 所示。
- (三) 提供零件與設備：實作相關零件、電源供應相關器材。
- (四) 考生自備物品：萬用電路板(麵包板)、三用電錶、實作相關手工具(尖嘴鉗、斜口鉗、...等)及單芯線。
- (五) 評分項目：考試成績以完成時間、電路功能展示及接線佈局外觀為主要評分項目。
- (六) 停電處置措施：因停電不會影響術科實作的運作，所以施測過程中如遇停電時將請考生照常施作。
- (七) 111年6月25日術科考試題目：

考試成績以完成時間、電路功能展示及接線佈局外觀為主要評分項目。

## 甲組電機類題目：

完成如圖1之電路圖，以運算放大器實現單穩態觸發器，接線時請注意整齊。LM358 IC以+9V電池供電。

### 功能說明：

電路常態(未按下觸摸開關SW1)，LED不會發光。當按下觸摸開關SW1時，LED會發光，發光一段時間後，LED會自動熄滅。轉動可變電阻(改變可變電阻值)，可以改變LED發光時間的長短。

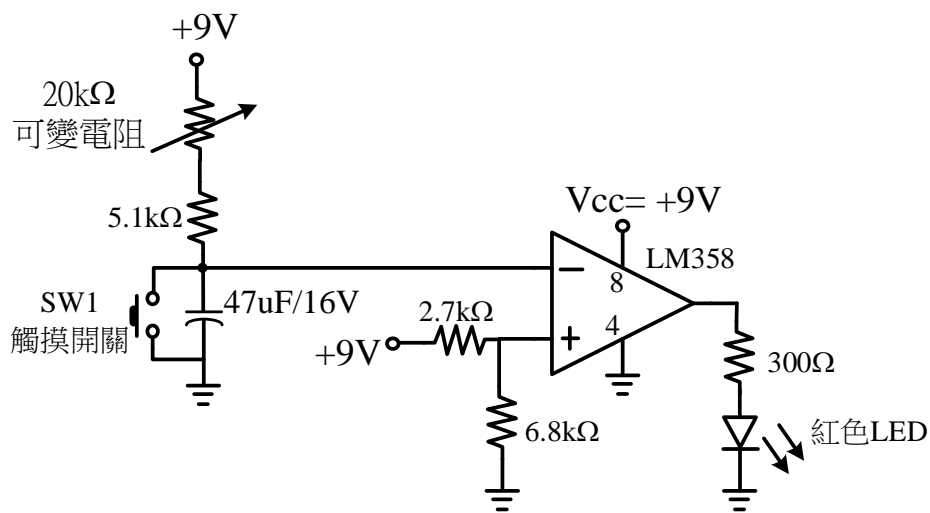


圖1、運算放大器應用電路圖

## 乙組資電類題目：

完成如圖2之電路圖，利用數位邏輯閘做出無穩態振盪電路，接線時請注意整齊，CD4011 IC以+9V電池供電。

### 功能說明：

電路供電時，兩顆LED會輪流亮滅閃爍，旋轉可變電阻(改變可變電阻值)，則兩顆LED亮滅閃爍速度會改變。當按下觸摸開關時，LED停止亮滅閃爍動作，紅色LED保持常亮，綠色LED保持常滅。當放開觸摸開關時，則恢復兩顆LED輪流亮滅閃爍。

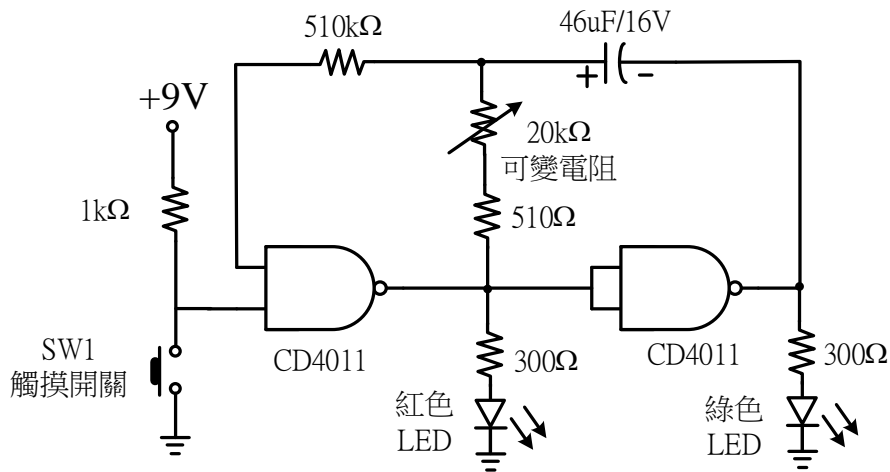


圖2、數位邏輯閘應用電路圖

# 附件 1 111 學年度 國立虎尾科技大學 四技甄試入學 飛機工程系航空電子組術科實作考試注意事項

一、考試日期與時間：111年 6 月 25 日(星期六)

項目	甲組 (電機類)	乙組 (資電類)
報到時間	9:40-10:10	13:20-13:50
入場時間	10:20	14:00
材料與儀器檢查	10:20-10:30	14:00-14:10
開始考試(停止入場)	10:30	14:10
停止考試 (考試時間 60 分鐘)	11:30	15:10
離場時間	12:30	16:10

二、報到地點：本校第二教學區 綜合三館 8樓中庭

考試地點：本校第二教學區 綜合三館 飛機工程系

三、考試說明：

(一)題目範圍：電子相關電路(甲組)，數位邏輯相關電路(乙組)，題目亦公佈於飛機系網上。

(二)提供零件與設備：實作相關零件、電源供應相關器材。

(三)考生自備物品：

1.萬用電路板(麵包板，考前上面不能有任何電子零件及單芯線)

2.三用電錶

3.實作相關手工具(尖嘴鉗、斜口鉗、...等)

4.單芯線(考生可於考前預先準備不同長度已剝外皮的單芯線)

(四)評分項目：考試成績以完成時間、電路功能展示及接線佈局外觀為主要評分項目。

(五)考試時禁止攜帶手機、任何會發出聲響、或可拍照之設備，違者予以扣減分數。

(六)提前交卷者請在考場外等候，待考試結束後再回考場整理物品。

(七)停止考試後，不可立即離開試場，先由考場監考老師與助教進行電路拍照及收回題目與答案卷，聽從監考老師指示離場。

(八)因停電不會影響術科實作的運作，所以受測過程中如遇停電時請照常施作。

四、考生請攜帶足以證明本人的身分證件(須貼有照片)。依排定的報到時間完成報到手續，未依時間完成報到程序的考生不得參加電路實作考試。

五、考生注意事項、術科實作排序時間表及術科考試題目，可於考試前一天至本校網站 (<http://www.nfu.edu.tw/zh/>) 查詢。

六、聯絡方式：

聯絡人：飛機工程系 張小姐

電話：05-6315521、6315621

傳真：05-6312415

E-Mail：[ae@nfu.edu.tw](mailto:ae@nfu.edu.tw)

網址：<http://nfuae.nfu.edu.tw/bin/home.p>

電機與電子群電機類：

電機與電子群資電類：

國立虎尾科技大學飛機工程系校內示意圖

