

112學年度國立虎尾科技大學四技甄選入學

動力機械工程系術科實作考試注意事項

一、術科實作日期：112年 7 月 1 日(星期六)

二、報到地點：本校第二綜合工程館各考試考場。

1.機 械 群：第二綜合工程館7樓 專業教室3(BGB0706)

2.動力機械群：第二綜合工程館7樓 專業教室4 (BGB0707)

3.電機與電子群電機類：第二綜合工程館1樓 量測與感測實驗室 (BGB0108)

4.備用試場：第二綜合工程館3樓 流力教室(BGB0301)

(考試前一天將公布考場座位表於本校網站，或請當天提早到校查看考場與座位表。)

三、術科實作說明：

(一)【機械群】

1. 題目範圍：依立體圖繪製正確之工程圖。

2. 評分項目：分前視圖、右側視圖、俯視圖、尺度標註等項目進行評分。

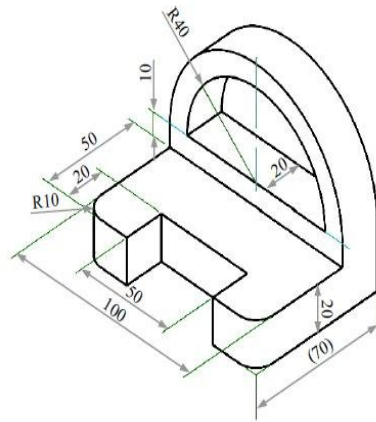
3. 實作時間：60分鐘。

(本術科實作所有考生採同一時間，集中測試，為維持測試公平性，考生不得以任何理由，要求更改測試時間，考生報名前，請審慎評估。)

4. 考生自備物品：鉛筆、橡皮擦、三角板、圓規、量角器(考試當日恕不提供前述物品)

5. 實作範例：範例僅供參考。

請繪製出下列立體圖之三視圖(包含尺度標註)。



(二)【動力機械群】

1. 題目範圍：依立體圖補繪所缺的視圖或視圖上所缺的線條。

2. 評分項目：依所繪視圖及線條的正確性進行評分。

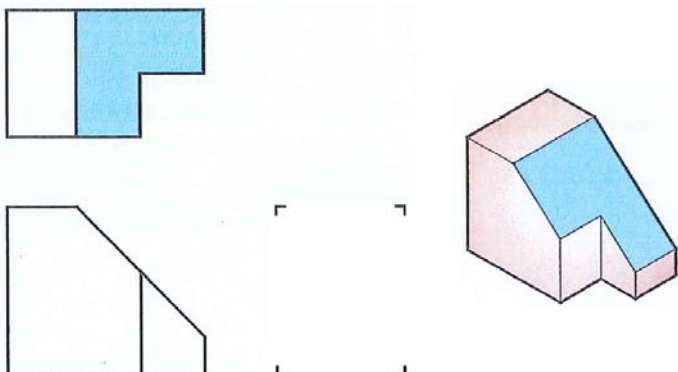
3. 實作時間：60分鐘。

(本術科實作所有考生採同一時間，集中測試，為維持測試公平性，考生不得以任何理由，要求更改測試時間，考生報名前，請審慎評估。)

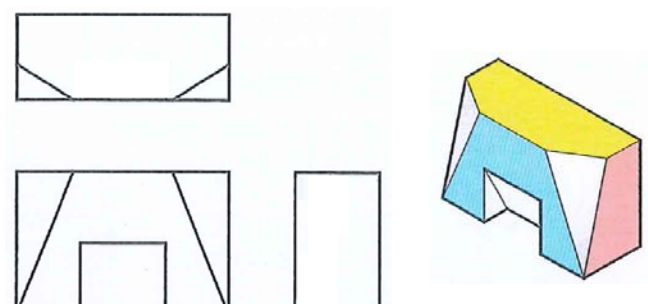
4. 考生自備物品：鉛筆、橡皮擦、三角板、圓規、量角器(考試當日恕不提供前述物品)

實作範例：範例僅供參考。

(1) 依立體圖補繪所缺的視圖



(2) 依立體圖補齊視圖上所缺的線條

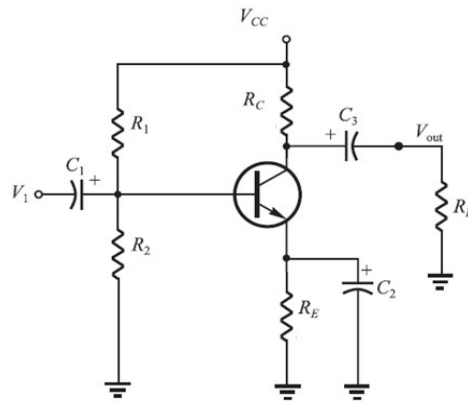


(三) 【電機與電子群電機類】

1. 題目範圍：小信號放大器電路。
2. 評分項目：量測出各點之信號、波形與電壓增益。
3. 實作時間：60分鐘。

(本術科實作所有考生採同一時間，集中測試，為維持測試公平性，考生不得以任何理由，要求更改測試時間，考生報名前，請審慎評估。)

4. 考生自備物品：原子筆、修正帶(液)(考試當日恕不提供前述物品)。
5. 實作範例：範例僅供參考。



四、術科實作注意事項：

- (一) 測試時禁止攜帶手機(通訊產品)、任何會發出聲響、或可拍照之設備，違者予以扣減分數。
- (二) 停止考試後，不可立即離開試場，先由考場監考老師收回試題與答案卷，再由監考老師統一宣布離場。
- (三) 應試時請務必攜帶有照片之證件(如身份證、護照、駕照、健保卡)以利檢核身份，並請注意個人儀容。

五、本校網址：<http://nfuaca.nfu.edu.tw/index.php/zh/>

本系網址：<https://nfupme.nfu.edu.tw/>

連絡電話：(05)631-5410

傳真號碼：(05)631-2110

E-Mail：pme@nfu.edu.tw