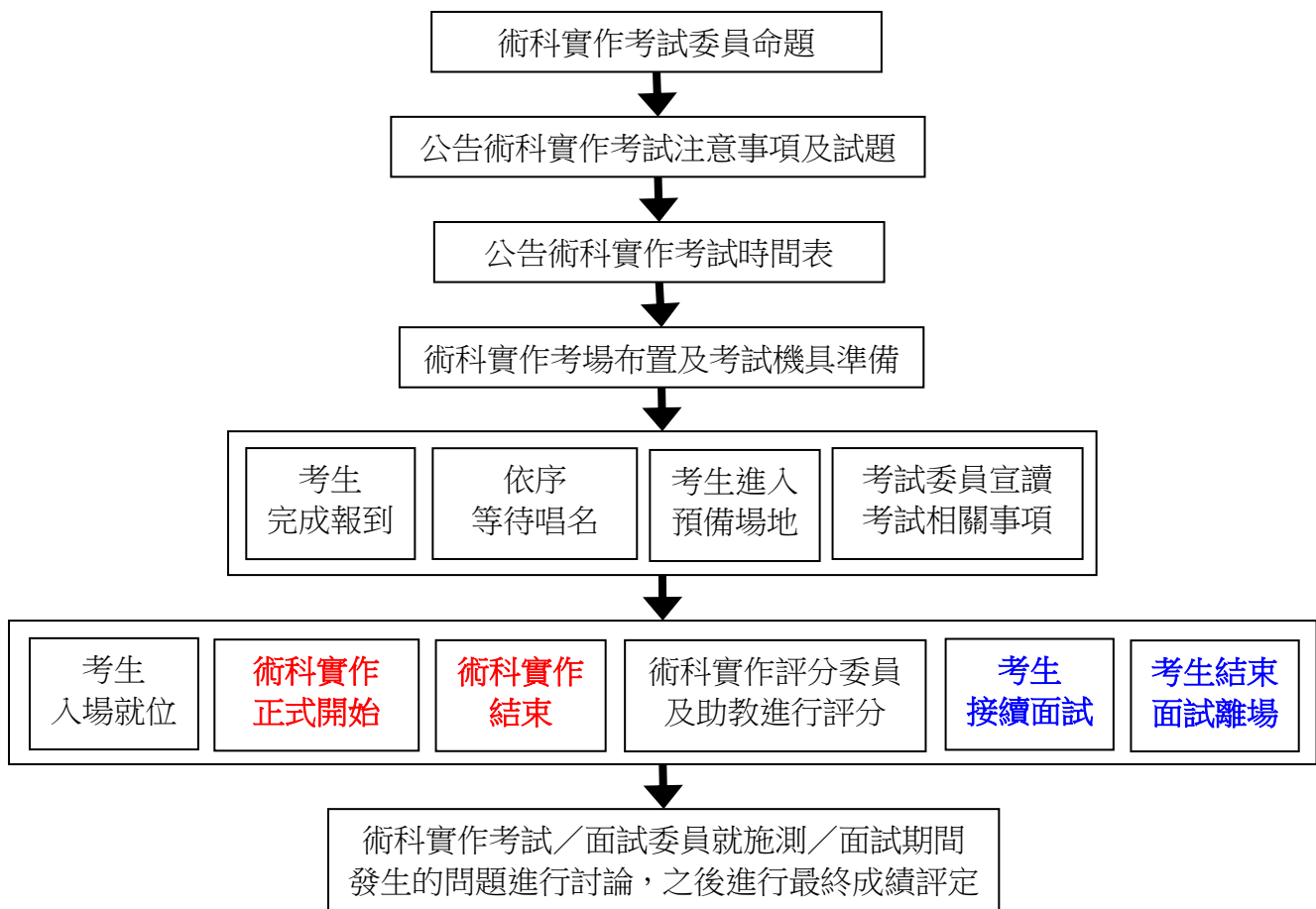


國立虎尾科技大學 112學年度四技甄選入學 術科實作考試注意事項及試題範例

- 一、 系別：光電工程系
- 二、 類別：電機與電子群 電機類、電機與電子群 資電類
- 三、 術科實作日期：112年07月01日（星期六）
- 四、 報到地點：國立虎尾科技大學 光電工程系預備教室一（綜合一館2F）。
- 五、 考試地點：國立虎尾科技大學 光電工程系電子學實驗室（綜合一館2F）。
- 六、 術科實作考試流程：



七、 考試說明：

- ◆ 題目範圍：電子電路相關。
- ◆ 提供設備：電源供應器、示波器、函數產生器及數位電表。
- ◆ 自備物品：無
- ◆ 評分項目：整體外觀、完成時間及功能完整性。
- ◆ 考試時禁止攜帶手機、任何會發出聲響或可拍照之設備，違者予以扣減分數。
- ◆ 當考生完成試題時，需舉手告知助教登錄完成時間並拍照，再由考場監考老師完成評分。
- ◆ 停止考試後不可立即離開試場，待該場次時間結束後由監考老師統一宣布離場，**之後接續帶往面試場地。**
- ◆ 術科實作題型範例請參閱附件。

八、考生逾時報到之處理方式：

- ◆ 考生若未於排定場次之規定期間內完成報到，則視現場狀況另排場次應試，並將列入術科實作評分參酌。
- ◆ 最後一個場次開始應試後，即不再受理考生報到，亦不安排考生應試，該生視同缺考。

九、術科實作注意事項：

- ◆ 必備：報到及應試時皆須出示有附照片之身分證明文件（如身分證、健保卡）。
- ◆ 考生術科實作當天請勿遲到，報到後請一律在報到地點（預備教室一）內等待唱名，依序進行術科實作，術科實作結束後即接續面試；若遇有考生缺考時，術科實作順序可能會依據現場狀況調整，請考生務必留意，並請耐心等待。

十、術科實作方法：

每個場次時間（含考試規則說明、設備檢查、實際應試時間、設備復原及換場）以60分鐘為原則，將由服務人員依照號碼，帶領前往應試地點，**考生進入術科實作場地時，請先將「有附照片之身分證明文件」放置於桌面上。**

十一、如因報名本校多系，應試時間重疊時，請於時間表公告後兩個工作日內聯絡本系調整時間。

十二、聯絡方式：聯絡人：光電工程系 曾小姐 (<http://nfueo.nfu.edu.tw/bin/home.php>)

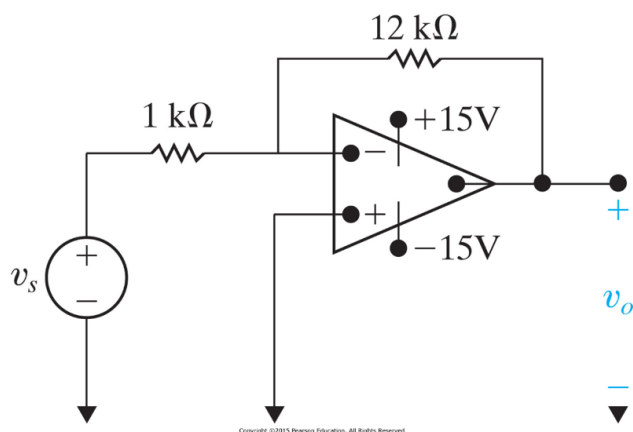
電話：05-631-5654

傳真：05-632-9257

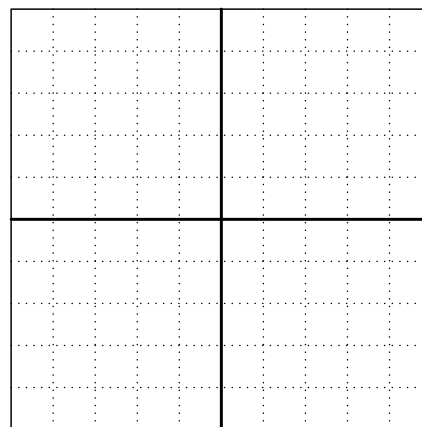
十三、術科實作題目範例（僅供參考）

如圖一為一個由運算放大器所組成的反相放大器，請在麵包版上完成此電路，並輸入一個峰值為0.1V的1KHz正弦波 v_s ，並在示波器觀察後，將輸出訊號 v_o 繪製在圖二中，並請註明時間與電壓單位。

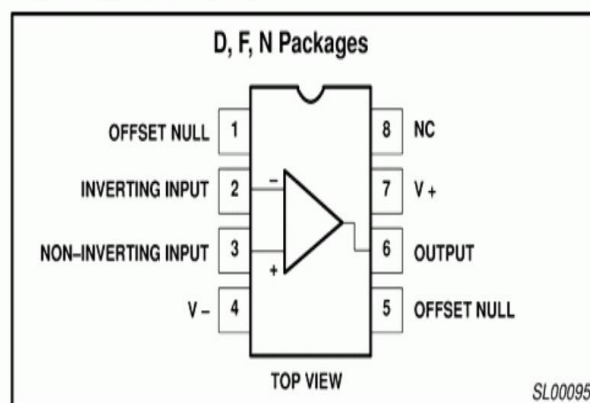
圖一



圖二



PIN CONFIGURATION



本術科實驗會使用到下列設備（附圖為相近型號）
請考生特別注意須設定正負電源才能使運算放大器正常運作

示波器TDS1002



波形產生器BK4040B



類比電源供應器DPS-1303AF



數位電源供應器DPS-2303DF

