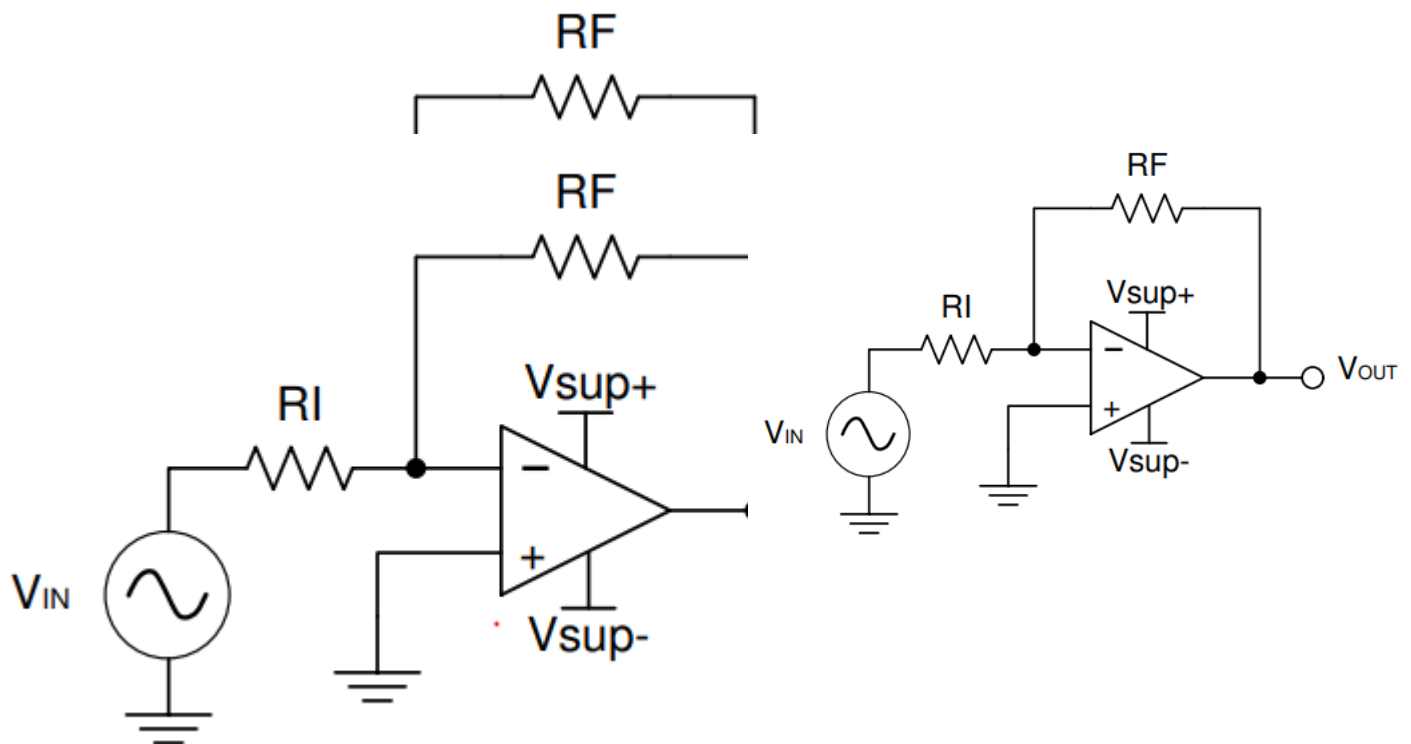


112 年度國立虎尾科技大學四技甄選入學 自動化工程系-電機類組術科考試規範說明

- 一、考試日期：112 年 6 月 30 日 (星期五)
- 二、報到時間：下午 12:30 ~13:00 報到(逾期不受理)
- 三、報到地點：本校綜合一館 3 樓研討室

四、考試說明：

1. 題目範圍：基礎儀器操作與基礎電路實作。
2. 提供設備：電源供應器、示波器、函數產生器、電池、電阻、運算放大器。
3. 自備設備：三用電錶。
4. 術科實作內容包含儀器操作、訊號正確性、電路功能完整性等。
5. 評分項目：訊號正確性及功能完整性。
6. 考試時禁止攜帶手機、任何會發出聲響或可拍照之設備，違者予以扣減分數。
7. 停止考試前不得離開試場，先由考場監考老師與助教收回題目與答案卷，再由監考老師



五、注意事項：應試時請務必攜帶身分證件放置於桌面以利檢核身分，並請注意個人儀容勿穿著拖鞋入試。

六、聯絡方式：

聯絡人：自動化工程系 陳小姐

電話：05-6315380 傳真：05-6314486

E-Mail：autodpt@nfu.edu.tw 網址：http://autoweb.nfu.edu.tw/

(接續下頁)

七、本考試術科實作考試流程：

