

# 112年度 國立虎尾科技大學 四技甄選入學 自動化工程系-機械類組術科實作考試說明

一、考試日期：112年 6 月30日 ( 星期五 )

二、報到時間：上午8:30 ~9:00 報到(逾期不受理)

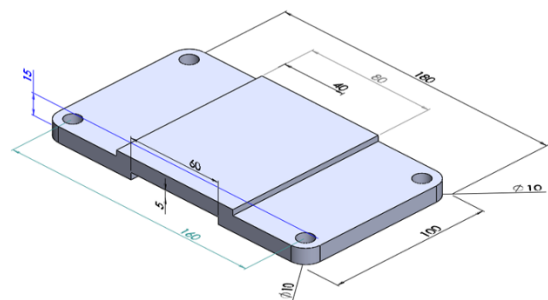
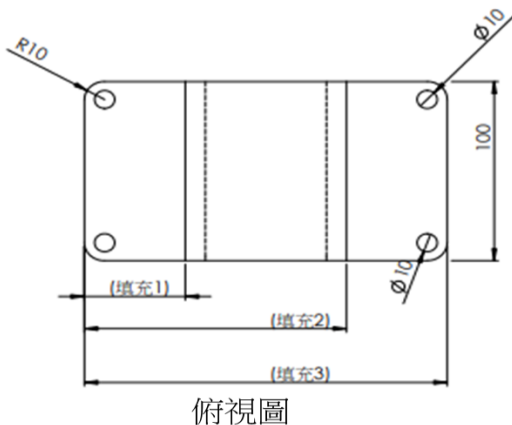
三、報到地點：本校綜合一館 3 樓研討室

四、考生注意事項：

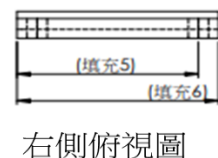
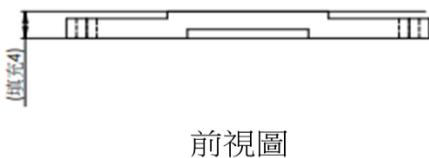
1. 考生自備物品：原子筆、修正液、立可白。
2. 考試時禁止攜帶手機、任何會發出聲響、或可拍照之設備，違者予以扣減分數。
3. 停止考試後，不可立即離開試場，先由考場監考老師與助教收回題目與答案卷，再由監考老師統一宣布離場。
4. 停電處置措施：因停電對考生作答影響不大，是以考試期間如遇停電時，請考生持續作答。
5. 應試時請務必攜帶有照片之證件(如身份證、駕照等)以利檢核身份，並請注意個人儀容。

五、評分說明及實作

1. 題目範圍：依立體圖填寫正確之工程圖尺寸(第三角法)
2. 評分項目：將俯視圖、右側視圖、前視圖，待填充尺寸，計算填寫完畢，依據每一填寫尺寸正確性進行評分
3. 實作題目範例(僅供參考)
4. 實作時間以60分鐘以內為限，違者不計分。



在觀測完立體圖後，請將正確尺寸計算後填入，三視圖中



聯絡方式：

聯絡人：自動化工程系 陳小姐

電話：05-6315380 傳真：05-6314486

E-Mail：autodpt@nfu.edu.tw 網址：http://autoweb.nfu.edu.tw/