

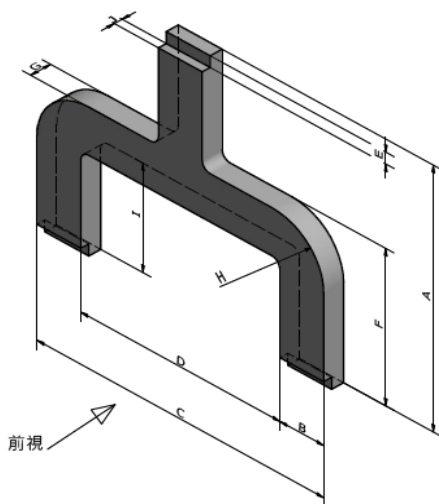
113 學年度國立虎尾科技大學四技甄選入學



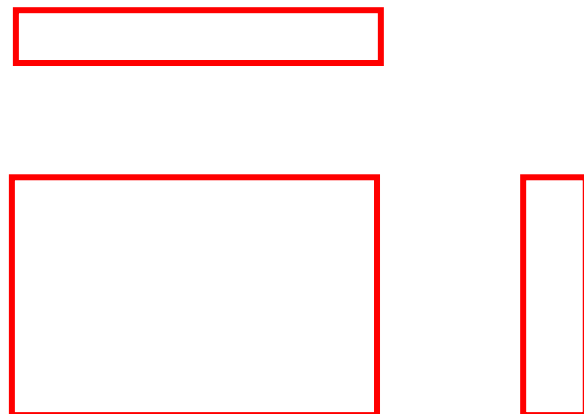
機械與電腦輔助工程系術科實作考試注意事項

- 一、考試日期：113 年 6 月 21 日(星期五)
- 二、報到地點與時間：校本部：第二期教學大樓 ATB0401，報到時間：10:30~10:50。
(考試前一天將公布考場座位表於本校網站，或請當天提早到校查看考場與座位表。)
- 三、考試說明：
 - (一)題目範圍：共兩題，第一題為已知物件之 3D 立體圖，請繪製出正投影之三視圖(第三角法)；第二題為已知物件之正視圖及右視圖，請依比例繪製出上視圖。
 - (二)評分項目：2D 工程圖繪製及尺寸標註等項目進行評分。
 - (三)實作時間：11:00-11:50，共 50 分鐘。(本術科實作所有考生採同一時間，集中測試，為維持測試公平性，考生不得以任何理由，要求更改測試時間，考生報名前，請審慎評估。)
 - (四)實作範例：範例僅供參考。

第一題：已知 3D 立體圖繪製出正投影三視圖(第三角法)

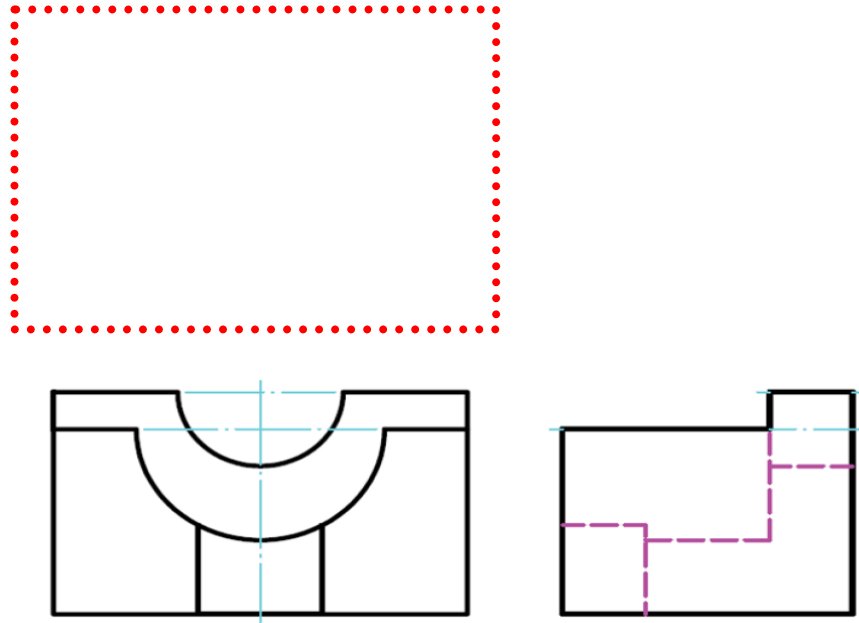


圖一 3D 立體圖示意圖



圖二 作答圖紙說明

第二題：已知物件之正視圖及右視圖，請依比例繪製出上視圖



三、考試注意事項：

- (一)考生自備物品：鉛筆、橡皮擦、三角板、圓規、量角器、直尺至少 30CM(考試當日恕不提供前述物品)。
- (二)考試時禁止攜帶手機、任何會發出聲響、或可拍照之設備，違者予以扣減分數。
- (三)停止考試後，不可立即離開試場，先由考場監考老師收回試題與答案卷，再由監考老師統一宣布離場。
- (四)應試時請務必攜帶有照片之證件(如身份證、駕照、健保卡)以利檢核身份，並請注意個人儀容。
- (五)因停電對考試作答影響不大，是以考試期間遇停電時，請持續作答，不再延長時間。

四、本校網址：<https://www.nfu.edu.tw/zh/>

本系網址：<https://mcae.nfu.edu.tw/>

聯絡人：廖小姐

連絡電話：(05)631-5306

傳真號碼：(05)631-5310

E-Mail：mcae@nfu.edu.tw