

# 113學年度國立虎尾科技大學飛機工程系航空電子組術科考試規範說明

## 一、術科實作考試流程:



## 二、考試內容說明:

- (一)、考試採事先公告電路圖方式實施，詳圖如附件1
- (二)、考試注意事項如附件2所示。
- (三)、考生請攜帶足以證明本人的身分證件(須貼有照片)。依排定的報到時間完成報到手續，未依時間完成報到程序的考生不得參加電路實作考試。
- (四)、考生注意事項及術科實作排序時間表，可於考試前一天至本校網站查詢 ( <http://www.nfu.edu.tw/zh/> )
- (五)、報到地點如附件3所示。

## 三、聯絡方式：

聯絡人：飛機工程系 薛小姐 電話：05-6315521、6315621

傳真：05-6312415

E-Mail：ae@nfu.edu.tw

網址：<http://nfuae.nfu.edu.tw/bin/home.php>

## 附件1

甲組電機類題目：

考題：依圖1之聲音偵測電路完成接線，V+為9V電池，圖2為運算放大器LM358的腳位，圖3為麥克風(MIC)下視圖。

功能：平時LED為暗，當對麥克風(MIC)吹氣或敲擊時LED亮起。長按壓開關S1時可重新啟動偵測功能，接線要整齊。

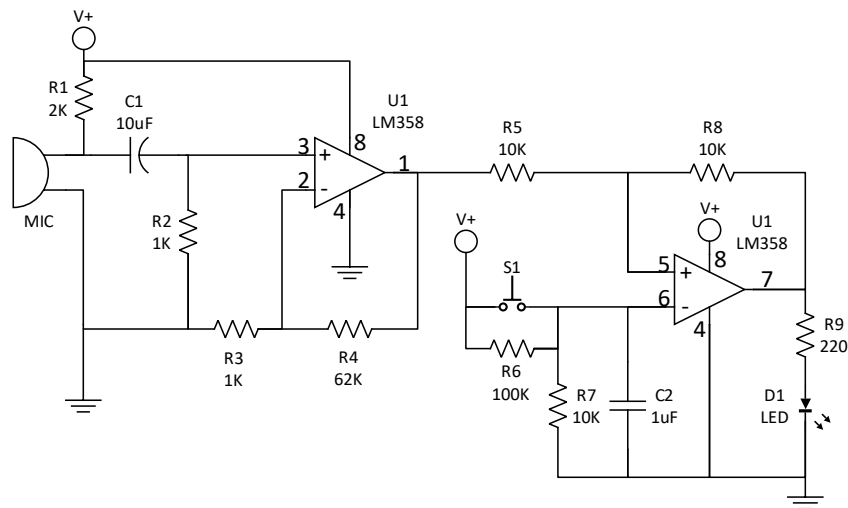


圖1、聲音偵測電路

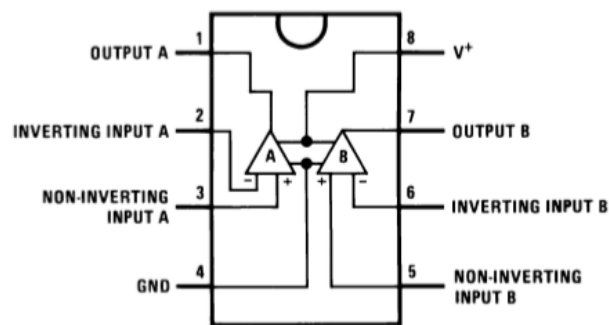


圖2、運算放大器LM358腳位圖

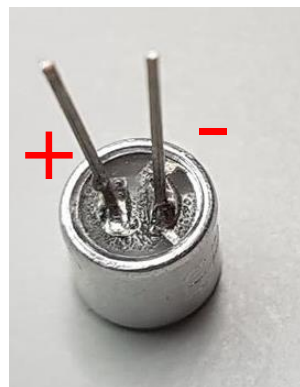


圖3、麥克風下視圖

乙組資電類題目：

考題：依圖4之計數器電路完成接線，V+ 為9V電池，圖5為共陽極七段顯示器外觀與接腳圖，圖6為7805線性電壓穩壓器，圖7為7447共陽極七段顯示器驅動解碼IC與圖8為7490除10計數器。

功能：

- 1.通電時七段顯示器顯示0。
- 2.開關S1壓下時LED亮，鬆開時LED不亮。
- 3.每次輕觸開關由壓下變成鬆開，七段顯示器的數值會加1。七段顯示器的數值依序為0 → 1 → 2 → ... → 7 → 0 → 1循環，接線要整齊。

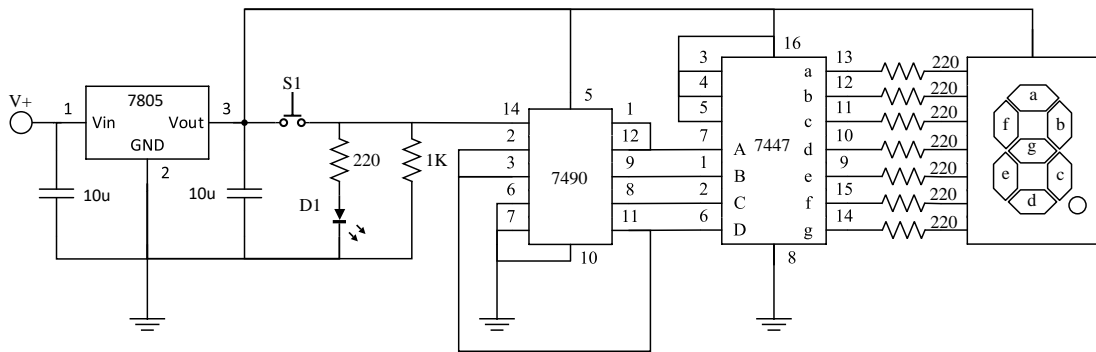


圖4、計數器電路

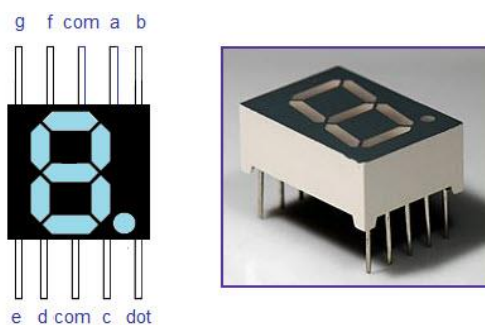


圖5、共陽極七段顯示器

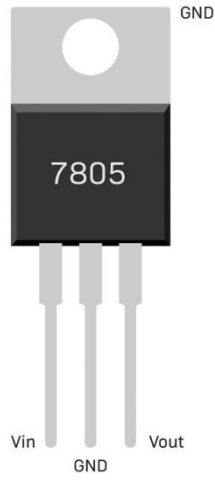


圖6、7805線性電壓穩壓器

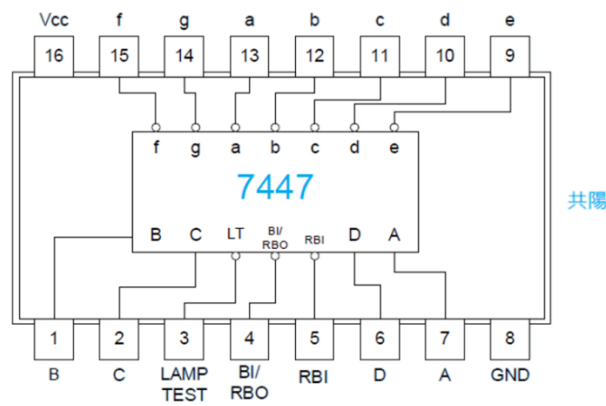


圖7、7447共陽極七段顯示器驅動解碼IC

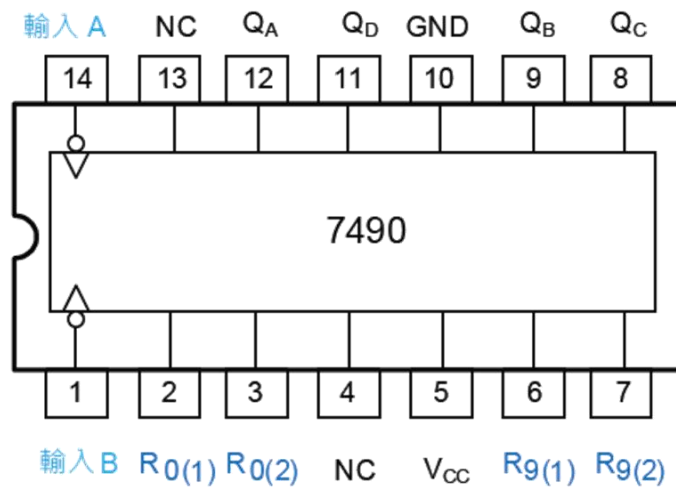


圖8、7490除10計數器

附件2

113 學年度 國立虎尾科技大學 四技甄選入學  
飛機工程系航空電子組術科實作考試注意事項

一、考試日期與時間：113 年 6 月 22 日(星期六)

項目	甲組 (電機類)	乙組 (資電類)
報到時間	9:30-10:00	13:30-14:00
入場時間	10:10	14:10
考場介紹	10:10-10:20	14:10-14:20
材料與儀器檢查	10:20-10:30	14:20-14:30
開始考試(停止入場)	10:30	14:30
停止考試 (考試時間 <u>60</u> 分鐘)	11:30	15:30
考試委員評分	11:30	15:30
離場時間	12:10	16:10

二、報到地點：本校第二教學區 綜合三館 八樓中庭

考試地點：本校第二教學區 綜合三館 飛機工程系

三、考試說明：

(一)題目範圍：聲音偵測電路(甲組); 計數器電路(乙組)，電路圖如附件1。

(二)提供零件與設備：考場提供實作相關零件、電源供應等器材。

(三)考生自備物品：

1.萬用電路板(麵包板，不能有任何電子零件及單芯線)

2.三用電錶

3.實作相關手工具(尖嘴鉗、斜口鉗、...等)

4.單芯線(考生可於考前預先準備不同長度已剝外皮的單芯線)

(四)評分項目：考試成績以完成時間、電路功能展示及接線佈局外觀為主要評分項目。

(五)考試時禁止攜帶手機、任何會發出聲響、或可拍照之設備，違者予以扣減分數。

(六)提前交卷者請在考場外等候，待考試結束後再回考場整理物品。

(七)停止考試後，不可立即離開試場，先由考場監考老師與助教進行電路拍照及收回題目與答案卷，聽從監考老師指示離場。

(八)因停電不會影響術科實作的運作，受測過程中如遇停電時請照常施作。

附件3 報到地點校內示意圖

