

113學年度國立虎尾科技大學飛機工程系航空電子組術科考試規範說明

一、術科實作考試流程:



二、考試內容說明:

- (一)、考試採事先公告電路圖方式實施，詳圖如附件1
- (二)、考試注意事項如附件2所示。
- (三)、考生請攜帶足以證明本人的身分證件(須貼有照片)。依排定的報到時間完成報到手續，未依時間完成報到程序的考生不得參加電路實作考試。
- (四)、考生注意事項及術科實作排序時間表，可於考試前一天至本校網站查詢 (<http://www.nfu.edu.tw/zh/>)
- (五)、報到地點如附件3所示。

三、聯絡方式：

聯絡人：飛機工程系 薛小姐 電話：05-6315521

傳真：05-6312415

E-Mail：ae@nfu.edu.tw

網址：<http://nfuae.nfu.edu.tw/bin/home.php>

附件1

甲組電機類題目：

考題: 依圖1之聲音偵測電路完成接線，V+ 為9V電池，圖2為運算放大器LM358的腳位，圖3為麥克風(MIC)下視圖。

功能: 平時LED為暗，當對麥克風(MIC)吹氣或敲擊時LED亮起。長按壓開關S1時可重新啟動偵測功能，接線要整齊。

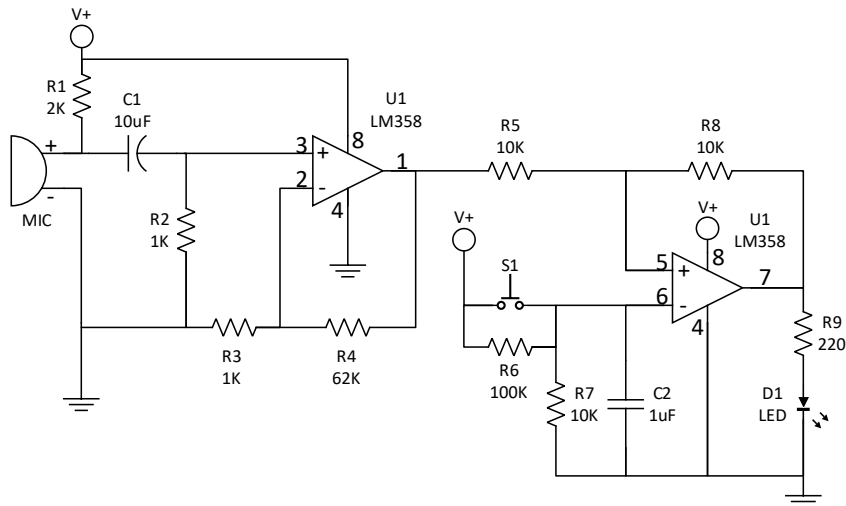


圖1、聲音偵測電路

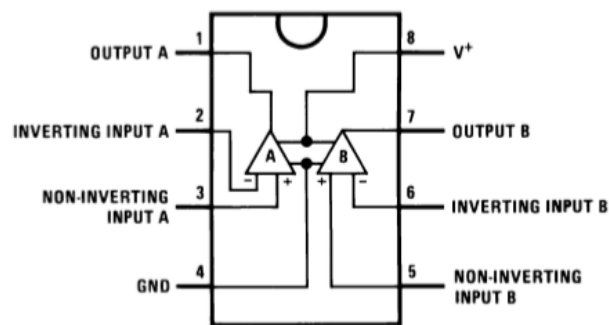


圖2、運算放大器LM358腳位圖

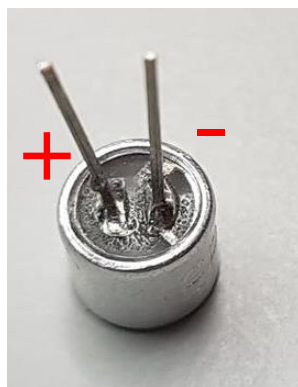


圖3、麥克風下視圖(外殼與負極相連)

乙組資電類題目：

考題：依圖4之計數器電路完成接線，V+ 為9V電池，圖5為共陽極七段顯示器外觀與接腳圖，圖6為7805線性電壓穩壓器，圖7為7447共陽極七段顯示器驅動解碼IC與圖8為7490除10計數器。

功能：

- 1.通電時七段顯示器顯示0。
- 2.開關S1壓下時LED亮，鬆開時LED不亮。
- 3.每次輕觸開關由壓下變成鬆開，七段顯示器的數值會加1。七段顯示器的數值依序為0 → 1 → 2 → ... → 7 → 0 → 1循環，接線要整齊。

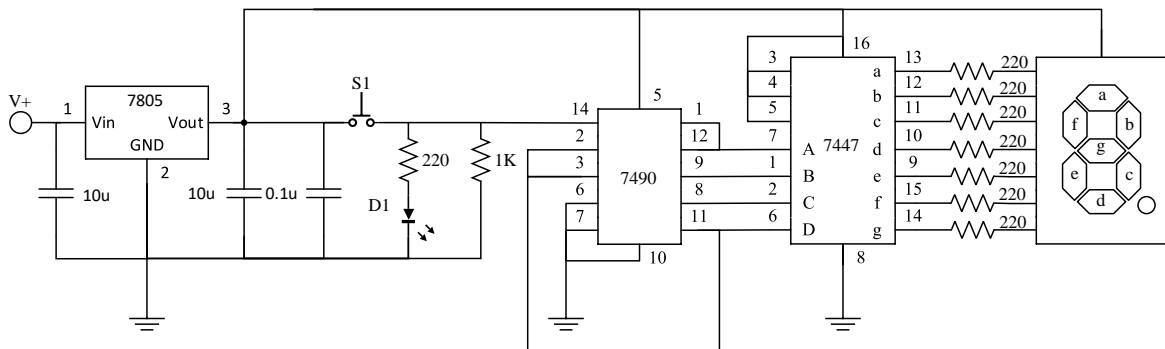


圖4、計數器電路

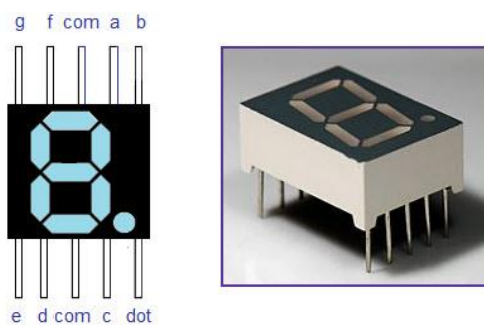


圖5、共陽極七段顯示器

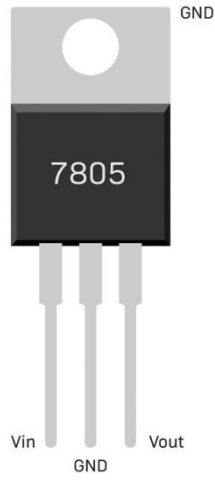


圖6、7805線性電壓穩壓器

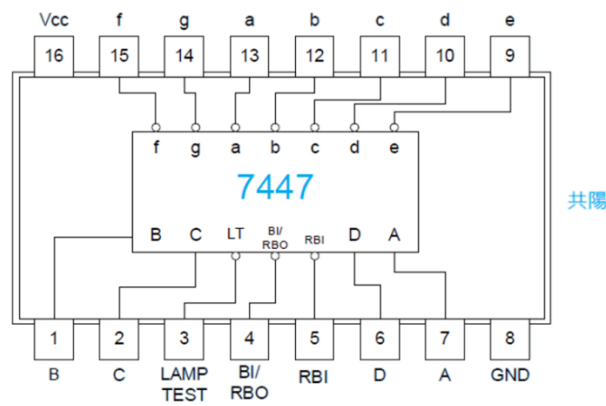


圖7、7447共陽極七段顯示器驅動解碼IC

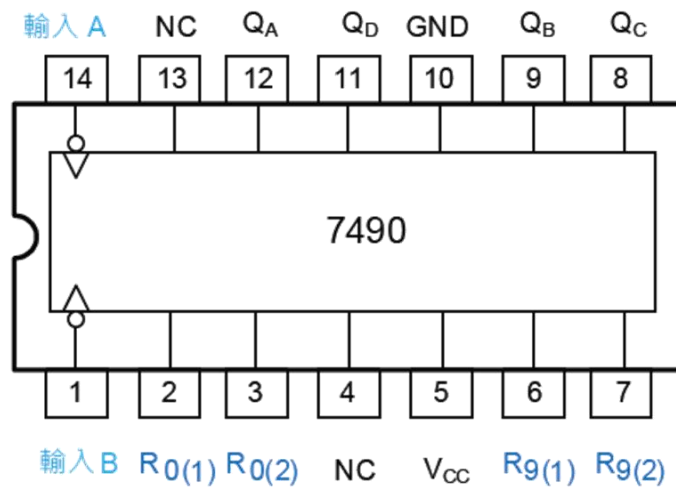


圖8、7490除10計數器

附件2

113 學年度 國立虎尾科技大學 四技甄試入學
飛機工程系航空電子組術科實作考試注意事項

一、考試日期與時間：113 年 6 月 22 日(星期六)

項目	甲組 (電機類)	乙組 (資電類)
報到時間	9:30-10:00	13:30-14:00
入場時間	10:10	14:10
考場介紹	10:10-10:20	14:10-14:20
材料與儀器檢查	10:20-10:30	14:20-14:30
開始考試(停止入場)	10:30	14:30
停止考試 (考試時間 60 分鐘)	11:30	15:30
考試委員評分	11:30	15:30
離場時間	12:10	16:10

二、報到地點：本校第二教學區 綜合三館 八樓中庭

考試地點：本校第二教學區 綜合三館 飛機工程系

三、考試說明：

(一)題目範圍：聲音偵測電路(甲組); 計數器電路(乙組)，電路圖如附件1。

(二)提供零件與設備：考場提供實作相關零件、電源供應等器材。

(三)考生自備物品：

1.萬用電路板(麵包板，不能有任何電子零件及單芯線)

2.三用電錶

3.實作相關手工具(尖嘴鉗、斜口鉗、...等)

4.單芯線(考生可於考前預先準備不同長度已剝外皮的單芯線)

(四)評分項目：考試成績以完成時間、電路功能展示及接線佈局外觀為主要評分項目。

(五)考試時禁止攜帶手機、任何會發出聲響、或可拍照之設備，違者予以扣減分數。

(六)提前交卷者請在考場外等候，待考試結束後再回考場整理物品。

(七)停止考試後，不可立即離開試場，先由考場監考老師與助教進行電路拍照及收回題目與答案卷，聽從監考老師指示離場。

(八)因停電不會影響術科實作的運作，受測過程中如遇停電時請照常施作。

附件3 報到地點校內示意圖



電機與電子群電機類:

編號	報名序號	姓名	編號	報名序號	姓名
1	1070160003	龔○陽	34	1070160052	謝○鈞
2	1070160004	林○宇	35	1070160053	龔○勝
3	1070160006	黃○毓	36	1070160054	黃○庭
4	1070160007	許○銘	37	1070160057	鄭○薰
5	1070160008	吳○仁	38	1070160058	賴○盛
6	1070160011	吳○詰	39	1070160060	謝○昀
7	1070160012	周○	40	1070160062	陳○燦
8	1070160014	莊○賢	41	1070160063	溫○勝
9	1070160015	陳○豐	42	1070160066	陳○亨
10	1070160017	黃○宇	43	1070160067	林○哲
11	1070160019	呂○傑	44	1070160068	郭○誠
12	1070160022	吳○承	45	1070160069	鄭○瀚
13	1070160024	李○誠	46	1070160071	楊○
14	1070160025	施○傑	47	1070160073	張○淇
15	1070160026	陳○諠	48	1070160074	葉○玟
16	1070160027	黃○齊	49	1070160075	朱○睿
17	1070160028	蔡○吉	50	1070160076	廖○傑
18	1070160030	陳○翊	51	1070160078	劉○均
19	1070160032	邱○哲	52	1070160079	丁○諭
20	1070160034	陳○聖	53	1070160080	林○瑾
21	1070160036	陳○垣	54	1070160081	郭○益
22	1070160037	黃○祐	55	1070160082	陳○廷
23	1070160038	顧○勛	56	1070160084	陳○騏
24	1070160039	施○宏	57	1070160086	黃○博
25	1070160040	黃○哲	58	1070160087	王○騰
26	1070160041	張○嘉	59	1070160088	葉○倫
27	1070160042	蔡○宇	60	1070160090	張○涵
28	1070160043	梁○邦	61	1070160092	王○詠
29	1070160045	許○	62	1070160094	洪○豪
30	1070160046	柳○圻	63	1070160096	辜○昕
31	1070160047	徐○德	64	1070160099	成○陞
32	1070160048	林○臣	65	1070160102	吳○翔
33	1070160049	張洪○凱	66	1070160103	戴○國

電機與電子群資電類:

編號	報名序號	姓名	編號	報名序號	姓名
1	1070170004	楊○恩	34	1070170048	李○成
2	1070170005	廖○信	35	1070170050	葉○亨
3	1070170007	王○雋	36	1070170051	吳○宇
4	1070170008	陳○任	37	1070170052	林○弘
5	1070170010	馬○文	38	1070170056	潘○志
6	1070170011	莊○杰	39	1070170058	林○安
7	1070170012	羅○恩	40	1070170060	葉○睿
8	1070170013	陳○凱	41	1070170064	林○澤
9	1070170014	洪○洋	42	1070170065	劉○博
10	1070170017	詹○宇	43	1070170067	朱○逸
11	1070170018	尹○恩	44	1070170075	林○承
12	1070170020	梁○宇	45	1070170076	林○銓
13	1070170022	陳○輝	46	1070170077	許○祥
14	1070170023	楊○進	47	1070170078	紀○逸
15	1070170024	陳○諳	48	1070170079	張○誠
16	1070170025	張○宗	49	1070170080	陳○璋
17	1070170026	李○豪	50	1070170082	莊○瑞
18	1070170029	許○天	51	1070170083	劉○崴
19	1070170030	陳○達	52	1070170084	劉○怡
20	1070170032	林○倫	53	1070170085	朱○豪
21	1070170033	徐○暘	54	1070170086	李○軒
22	1070170034	溫○逸	55	1070170088	林○齊
23	1070170036	陳○璋	56	1070170089	李○弘
24	1070170038	林○昊	57	1070170090	梁○恩
25	1070170039	王○勛	58	1070170091	曾○閔
26	1070170040	賴○霖	59	1070170092	鄒○郁
27	1070170041	何○賓	60	1070170093	林○安
28	1070170042	許○芫	61	1070170094	賴○振
29	1070170043	陳○瑜	62	1070170097	陳○祐
30	1070170044	林○志	63	1070170098	李○程
31	1070170045	王○紘	64	1070170099	陳○新
32	1070170046	張○維	65	1070170100	朱○億
33	1070170047	朱○萱	66	1070170103	劉○儀