



115 學年度國立虎尾科技大學四技甄選入學 機械與電腦輔助工程系術科實作考試注意事項



一、甄選入學成績配分說明：

統測成績	專題實作/實習科目學習成果 (含技能領域)	學習歷程備 審資料審查	術科實作	成績總計
40%	15%	25%	20%	100%

二、考試日期：115 年 6 月 15 日(星期一)

三、報到地點：第一校區之學生活動中心音樂廳(注意!地點有異動)

報到時間：10:00~10:10，未及報到者，10:50 以後可至第一校區二期 5 樓 ATB0501 辦理報到。

(考試前一天將公布考場座位表於本校網站，或請當天提早到校查看考場與座位表。)

四、考生暨考生家長說明會：學生活動中心音樂廳，10:00~10:50

五、考試說明：

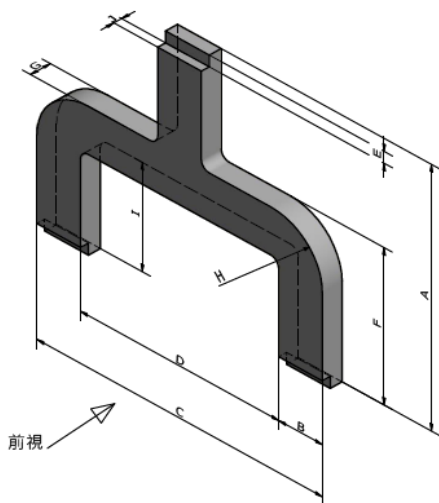
(一)題目範圍：共兩題，第一題已知 3D 立體圖，請依照第三角法與已知尺度，繪製其正投影三視圖；第二題以題目提示之視圖，請依給定比例繪製出所缺之視圖。

(二)評分項目：2D 工程圖繪製及尺寸標註等項目進行評分。

(三)實作時間：11:00-11:50，共 50 分鐘。(本術科實作所有考生採同一時間，集中測試，為維持測試公平性，考生不得以任何理由，要求更改測試時間，考生報名前，請審慎評估。)

(四)實作範例：範例僅供參考。

第一題：已知 3D 立體圖，請依照第三角法與已知尺度，繪製其正投影三視圖

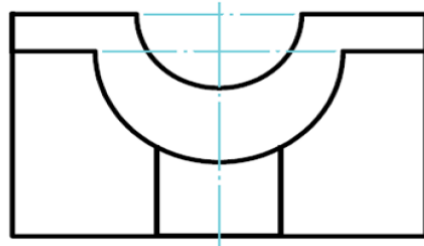


圖一 3D 立體圖示意圖



圖二 作答圖紙說明

第二題：以題目提示之視圖，請依給定比例繪製出所缺之視圖



六、考試注意事項：

- (一)考生自備物品：鉛筆、橡皮擦、三角板、圓規、量角器、直尺至少 30CM(考試當日恕不提供前述物品)。
- (二)考試時禁止攜帶手機、任何會發出聲響、或可拍照之設備，違者予以扣減分數。
- (三)停止考試後，不可立即離開試場，先由考場監考老師收回試題與答案卷，再由監考老師統一宣布離場。
- (四)應試時請務必攜帶有照片之證件(如身份證、駕照、健保卡)以利檢核身份，並請注意個人儀容。
- (五)因停電對考試作答影響不大，是以考試期間遇停電時，請持續作答，不再延長時間。

七、本校網址：<https://www.nfu.edu.tw/zh/>

本系網址：<https://mcae.nfu.edu.tw/>

聯絡人：廖小姐

連絡電話：(05)631-5306

傳真號碼：(05)631-5310

E-Mail：mcae@nfu.edu.tw

附件

115 學年度 機械與電腦輔助工程系四技二專甄選入學**術科實作**考場分配表，請考生檢視各自的考區是否有誤，若有問題請速洽：05-6315306廖小姐

考場分配表：

第一考場：第二期教學大樓ATB0502 (53位)

報名序號	考生姓名	報名序號	考生姓名	報名序號	考生姓名
1070010001	徐○哲	1070010027	柯○翰	1070010057	廖○席
1070010002	陳○翔	1070010029	黃○宇	1070010058	鄭○浚
1070010003	蔡○宸	1070010030	陳○庭	1070010059	王○睿
1070010004	陳○瑄	1070010031	王○萱	1070010060	李○宏
1070010006	陳○郢	1070010033	李○璋	1070010062	吳○維
1070010007	劉○宇	1070010034	陳○穎	1070010063	柯○賀
1070010008	周○愷	1070010035	李○維	1070010065	陳○甄
1070010009	鄭○旻	1070010036	楊○青	1070010067	黃○瀚
1070010010	賴○丞	1070010037	蔡○薇	1070010069	王○承
1070010012	蔡○佑	1070010040	林○佑	1070010071	黃○勳
1070010014	蔡○宇	1070010041	羅○其	1070010072	吳○
1070010015	洪○齊	1070010043	朱○福	1070010073	黃○裕
1070010017	洪○程	1070010045	胡○份	1070010074	羅○宏
1070010018	葉○睿	1070010046	曾○鈞	以下空白	
1070010020	黎○辰	1070010047	蔡○澤		
1070010021	王○諭	1070010050	劉○榮		
1070010022	溫○儀	1070010051	賴○濤		
1070010023	楊○諭	1070010054	蔡○蔚		
1070010024	吳○彬	1070010055	劉○菲		
1070010025	賴○丞	1070010056	韓○憲		

考場分配表：**第二考場：第二期教學大樓ATB0503 (53位)**

報名序號	考生姓名	報名序號	考生姓名	報名序號	考生姓名
1070010076	陳○廷	1070010103	丁○誠	1070010131	劉○瑋
1070010077	陳○浩	1070010104	吳○田	1070010132	劉○倫
1070010078	游○錡	1070010105	崔○宏	1070010134	林○慕
1070010079	藍○智	1070010108	簡○祐	1070010135	陳○澤
1070010082	鄒○賢	1070010110	鍾○哲	1070010136	蘇○霆
1070010083	劉○銓	1070010112	房○洋	1070010137	郭○賀
1070010084	蔡○峯	1070010113	簡○庭	1070010138	楊○安
1070010085	張○睿	1070010114	吳○瑢	1070010139	林○祐
1070010088	蘇鄭○困	1070010117	廖○宏	1070010144	何○勳
1070010091	蘇○宸	1070010118	林○任	1070010145	柯○翔
1070010093	劉○宸	1070010119	林○華	1070010146	郭○山
1070010094	李○語	1070010120	余○穎	1070010149	張○愉
1070010095	王○鈞	1070010121	甘○軒	1070010152	許○玄
1070010096	陳○宇	1070010122	李○呈	以下空白	
1070010097	何○翰	1070010123	林○廷		
1070010098	陳○辰	1070010124	王○薇		
1070010099	袁○翔	1070010126	蘇○叡		
1070010100	陳○宇	1070010128	林○晏		
1070010101	曾○程	1070010129	張○堂		
1070010102	楊○承	1070010130	李○韻		

第三考場：第二期教學大樓ATB0504 (54)

報名序號	考生姓名	報名序號	考生姓名	報名序號	考生姓名
1070010154	賴○丞	1070010178	吳○秦	1070010202	林○璋
1070010155	林○全	1070010179	巫○	1070010203	高○鈞
1070010156	劉○洋	1070010180	林○璋	1070010204	陳○均
1070010157	林○言	1070010182	黃○睿	1070010206	蕭○諺
1070010158	陳○翔	1070010183	黃○祐	1070010207	吳○宸
1070010159	陳○叡	1070010184	簡○頡	1070010208	李○恩
1070010162	黎○妮	1070010185	古○民	1070010209	林○鉉
1070010163	王○澄	1070010186	李○壕	1070010210	鄭○翰
1070010164	曾○峯	1070010187	李○穎	1070010211	王○
1070010165	賴○丞	1070010188	馬○甫	1070010213	董○
1070010166	余○霆	1070010189	曾○綦	1070010215	洪○翔
1070010168	林○弘	1070010190	黃○穎	1070010216	楊○暄
1070010169	何○嘉	1070010192	王○欽	1070010217	柯○文
1070010171	翁○凱	1070010193	劉○祐	1070010219	王○業
1070010172	李○偉	1070010195	張○騰	以下空白	
1070010173	劉○均	1070010196	陳○泉		
1070010174	張○碩	1070010197	黃○翔		
1070010175	蔡○豪	1070010198	陳○崑		
1070010176	黃○佑	1070010199	李○毅		
1070010177	吳○緯	1070010201	鄒○蓉		

國立虎尾科技大學機械與電腦輔助工程系校內示意圖



術科考場：



報到地點與簡介地點
音樂廳：



國立虎尾科技大學機械與電腦輔助工程系



115學年度四技二專甄選入學術科實作考試 試場規則及違規處理辦法

- 一、考生須於規定考試時間攜帶**有照片之證件**(如身份證、駕照、健保卡)入場，若未帶者，如經監試人員拍照，則准予應試。
- 二、入場鈴(鐘)聲響後考生應即入場，不得停留場外。考生於每節開始考試後遲到超過二十分鐘不得入場，考試開始四十分鐘內不得出場。未到預備時間不得先行入場。強行入場或出場者，該科不予計分。
- 三、考生必須按編定座號入座，並應立即檢查答案卷、座位之號碼，均須完全相同。
- 四、考生入座後，應將「**有照片之證件**」放在考桌右上角，以便查驗。
- 五、考生除應試必要之自備物品：**一般或電子游標卡尺、文具、鉛筆、橡皮擦、三角板、圓規、量角器、直尺至少 30CM(考試當日恕不提供前述物品)**、無色透明無文字墊板、修正液，不得攜帶書刊、簿籍、紙張、發聲設備(如鬧鈴)、通訊設備(呼叫器、行動電話及穿戴式裝置)、電子翻譯機、個人PDA或任何足以影響考試公平性之物品應試，並依監試人員指示處理，違者扣減該科成績五分，並得視其情節輕重加重扣分。
- 六、考生應在答案卷上規定作答之範圍內作答，違者該題不予計分。
- 七、考生不得左顧右盼、意圖窺視、相互交談、抄襲他人答案，或便利他人窺視答案，或自誦答案、以暗號告訴他人答案，如經勸告不聽者，該科不予計分。
- 八、考生不得在考桌、文具、准考證、肢體上或其他物品上書寫與考試科目有關之文字、符號等，違者該科不予計分。
- 九、考生不得撕去答案卷或竄改答案卷上之座位號碼、拆閱答案卷彌封、將答案卷污損、摺疊、捲角、撕毀或書寫任何與答案無關之文字、符號，違者該科不予計分。
- 十、考生不得將試題(含**提供之樣品或是工具**)或答案卷攜出或投出試場外，違者該科不予計分，情節嚴重者，並得取消考試資格。
- 十一、考生於每節考試時間終了鈴(鐘)聲停止響時，應即停止作答，靜候監試人員收取答案卷及試題紙，違者扣該科二分，其後仍繼續作答經勸止不理者，除收回答案卷外，再扣三分。
- 十二、考生欲交卷一經離座，即應將答案卷與試題紙一併交監試人員驗收，不得再行修改答案，違者該科不予計分。
- 十三、考生交完答案卷及試題紙出場後，不得在試場附近逗留或高聲喧嘩、宣讀答案或以其他方法指示場內考生作答，經勸止不聽者，該科不予計分。
- 十四、考生不得在試場內吸煙、擾亂試場秩序及影響他人作答，違者初次警告，如勸告不理，則勒令出場(如在考試四十分鐘內，應由試務人員暫時限制其行動)，該科不予計分；拒不出場者，取消其考試資格。
- 十五、考生不得有傳遞、交換試題、答案卷情事，違者取消其考試資格。
- 十六、考生不得威脅其他考生共同作弊，或有威脅監試人員之言行，違者取消其考試資格。
- 十七、考生不得請人頂替或偽造證件進入試場應試，違者取消考試資格，其有關人員送請有關機關處理。
- 十八、考生答案卷若有遺失，應於接到補考通知後，即行到場補考，拒絕者該科不予計分。
- 十九、考生如有本規則未列之其他舞弊或不軌意圖之行為或發生特殊事故時，得由監試或試務人員予以登記，提請招生委員會依其情節輕重作適當處理。
- 廿十、考生參加本系招生考試時若有舞弊情事，經檢舉並屬實者，應由原就讀學校為必要議處。
- 廿一、考生對於疑似違反本試場規則之行為擬進一步說明者，應於當天考試時間結束後三十分鐘內逕向試務中心主任申訴說明，逾期不予受理。
- 廿二、在考試期間，如遇颱風警報或發生重大天然災害時，請注意電視及廣播訊息，由本校招生委員會統一發布緊急措施消息。