

115學年度國立虎尾科技大學四技甄選入學
動力機械工程系術科實作考試注意事項

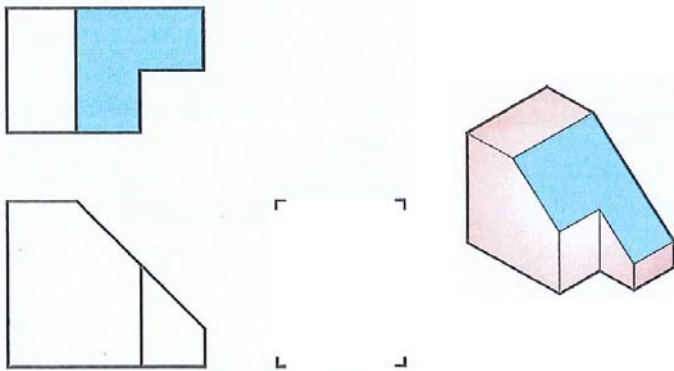
【機械群】

- 一、術科實作日期、時間：115 年 6 月 15 日(星期一)，10:00~11:00
- 二、報到時間、地點：上午09:30~09:50 第二綜合工程館7樓 專業教室3(BGB0706)
(考試前一天將公布考場座位表於本校網站，或請當天提早到校查看考場與座位表。)
- 三、術科實作說明：
 1. 題目範圍：依立體圖補繪所缺的視圖或視圖上所缺的線條
 2. 評分項目：依所繪視圖及線條的正確性進行評分
 3. 實作時間：60分鐘

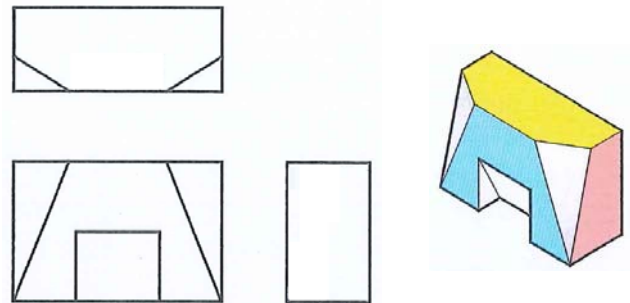
(本術科實作所有考生採同一時間，集中測試，為維持測試公平性，考生不得以任何理由，要求更改測試時間，考生報名前，請審慎評估。)

4. 考生自備物品：鉛筆、橡皮擦、三角板、圓規、量角器(考試當日恕不提供前述物品)
5. 實作範例：範例僅供參考

(1) 依立體圖補繪所缺的視圖



(2) 依立體圖補齊視圖上所缺的線條



四、術科實作注意事項：

- (一) 測試時禁止攜帶手機(通訊產品)、任何會發出聲響、或可拍照之設備，違者予以扣減分數。
- (二) 停止考試後，不可立即離開試場，先由考場監考老師收回試題與答案卷，再由監考老師統一宣布離場。
- (三) 應試時請務必攜帶有照片之證件(如身份證、護照、駕照、健保卡)以利檢核身份，並請注意個人儀容。
- (四) 因停電對考試作答影響不大，是以考試期間遇停電時，請持續作答，不再延長時間。

五、本校網址：<http://nfuaca.nfu.edu.tw/index.php/zh/>

本系網址：<https://pme.nfu.edu.tw/>

連絡電話：(05)631-5410

傳真號碼：(05)631-2110

E-Mail：pme@nfu.edu.tw

【動力機械群】

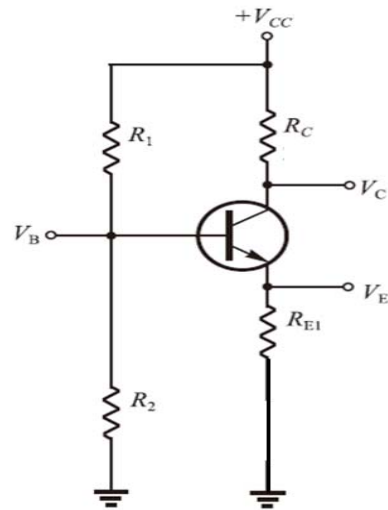
- 一、術科實作日期、時間：115年 6 月 15 日(星期一)，10:00~10:40
- 二、報到時間、地點：上午09:30~09:50 第二綜合工程館1樓 量測與感測實驗室 (BGB0108)
(考試前一天將公布考場座位表於本校網站，或請當天提早到校查看考場與座位表。)

三、術科實作說明：

1. 題目範圍：直流偏壓電路
2. 評分項目：量測出各點波形及參數
3. 實作時間：40分鐘

(本術科實作所有考生採同一時間，集中測試，為維持測試公平性，考生不得以任何理由，要求更改測試時間，考生報名前，請審慎評估。)

4. 考生自備物品：原子筆、修正帶(液)(考試當日恕不提供前述物品)
5. 實作範例：範例僅供參考



四、術科實作注意事項：

- (一) 測試時禁止攜帶手機(通訊產品)、任何會發出聲響、或可拍照之設備，違者予以扣減分數。
- (二) 停止考試後，不可立即離開試場，先由考場監考老師收回試題與答案卷，再由監考老師統一宣布離場。
- (三) 應試時請務必攜帶有照片之證件(如身份證、護照、駕照、健保卡)以利檢核身份，並請注意個人儀容。

五、本校網址：<http://nfuaca.nfu.edu.tw/index.php/zh/>

本系網址：<https://pme.nfu.edu.tw/>

連絡電話：(05)631-5410

傳真號碼：(05)631-2110

E-Mail：pme@nfu.edu.tw

【電機與電子群電機類】

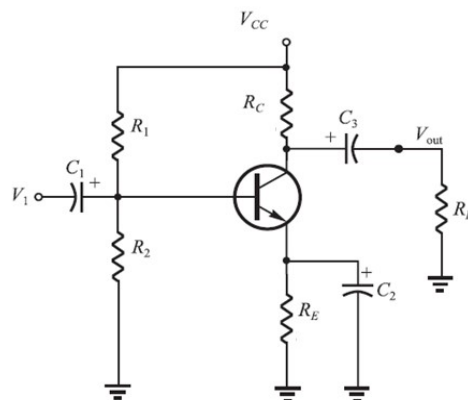
- 一、術科實作日期、時間：115年 6 月 15 日(星期一)，11:00~11:40
- 二、報到時間、地點：上午10:30~10:50 第二綜合工程館1樓 量測與感測實驗室 (BGB0108)
(考試前一天將公布考場座位表於本校網站，或請當天提早到校查看考場與座位表。)

三、術科實作說明：

1. 題目範圍：小信號放大器電路
2. 評分項目：量測出各點之信號、波形與電壓增益
3. 實作時間：40分鐘

(本術科實作所有考生採同一時間，集中測試，為維持測試公平性，考生不得以任何理由，要求更改測試時間，考生報名前，請審慎評估。)

4. 考生自備物品：原子筆、修正帶(液)(考試當日恕不提供前述物品)
5. 實作範例：範例僅供參考



四、術科實作注意事項：

1. 測試時禁止攜帶手機(通訊產品)、任何會發出聲響、或可拍照之設備，違者予以扣減分數。
2. 停止考試後，不可立即離開試場，先由考場監考老師收回試題與答案卷，再由監考老師統一宣布離場。
3. 應試時請務必攜帶有照片之證件(如身份證、護照、駕照、健保卡)以利檢核身份，並請注意個人儀容。

五、本校網址：<http://nfuaca.nfu.edu.tw/index.php/zh/>

本系網址：<https://pme.nfu.edu.tw/>

連絡電話：(05)631-5410

傳真號碼：(05)631-2110

E-Mail：pme@nfu.edu.tw

115學年度國立虎尾科技大學四技甄選入學

動力機械工程系

115 年 06 月 15 日 (星期一)

術科實作時間表

甄選群別：機械群

實作地點：第二綜合工程館7樓 專業教室3 (BGB 0706)

報到時間：09:30-09:50

報到地點：第二綜合工程館7樓

實作時間：10:00-11:00(09:50 可入場)

實作名單：共44人

1070070001	賴○顯	1070070003	黃○元	1070070004	陳○霖	1070070005	張○棋
1070070006	陳○博	1070070008	陳○仵	1070070009	陳○廷	1070070010	劉○妤
1070070012	劉○逸	1070070013	蔡○穎	1070070014	黃○綸	1070070015	江○諺
1070070016	祝○澤	1070070017	沈○農	1070070018	陳○鎬	1070070019	黃○恩
1070070022	許○福	1070070024	謝○霖	1070070025	黃○霖	1070070026	林○婷
1070070027	鄭○博	1070070028	李○嘉	1070070030	楊○承	1070070032	范○佑
1070070033	梁○朋	1070070034	鄭○宸	1070070035	連○杰	1070070037	梁○瑞
1070070039	高○恩	1070070040	楊○程	1070070042	李○恆	1070070043	何○勳
1070070044	劉○巖	1070070045	詹○睿	1070070047	許○洋	1070070048	余○霆
1070070049	馬○甫	1070070051	胡○閱	1070070052	楊○佳	1070070053	蕭○諺
1070070054	鍾○軒	1070070055	陳○硯	1070070057	莊○丞	1070070058	蔡○芸

115學年度國立虎尾科技大學四技甄選入學

動力機械工程系

115 年 06 月 15 日 (星期一)

術科實作時間表

甄選群別：動力機械群

實作地點：第二綜合工程館1樓 電子與光學量測實驗室 (BGB 0108)

報到時間：09:30-09:50

報到地點：第二綜合工程館7樓

實作時間：10:00-10:40(09:50 可入場)

實作名單：共24人

1070080001	陳○良	1070080003	鄭○文	1070080004	魏○軒	1070080005	鄭○宸
1070080006	方○晉	1070080007	楊○淙	1070080008	廖○澄	1070080010	黃○琛
1070080012	楊○澄	1070080015	陳○洋	1070080016	謝○承	1070080017	林○勝
1070080018	江○錡	1070080019	黎○宇	1070080021	蘇○榮	1070080023	李○擎
1070080026	陳○嘉	1070080029	周○諭	1070080030	林○叡	1070080031	林○詰
1070080032	姜○澍	1070080034	洪○瀚	1070080035	柯○翰	1070080036	邱○宸

115學年度國立虎尾科技大學四技甄選入學

動力機械工程系

115 年 06 月 15 日 (星期一)

術科實作時間表

甄選群別：電機與電子群電機類

實作地點：第二綜合工程館1樓 電子與光學量測實驗室 (BGB 0108)

報到時間：10:30-10:50

報到地點：第二綜合工程館1樓

實作時間：11:00-11:40(10:50 可入場)

實作名單：共14人

1070090004	顏○睿	1070090006	陳○翰	1070090009	鄭○賢	1070090012	蔡○謙
1070090014	黃○祈	1070090015	許○笙	1070090016	陳○群	1070090017	沈○原
1070090018	黃○翔	1070090020	郭○軒	1070090021	陳○磊	1070090022	王○程
1070090026	羅○賜	1070090029	楊○澤				