

115 學年度四技二專甄選入學到校甄試時間表及注意事項-車輛工程系

一、考試日期與時間：115 年 06 月 14 日(星期日)

| 項 目                     | 場 次  |
|-------------------------|------|
| 報到時間                    | 如時間表 |
| 入場時間                    | 如時間表 |
| 實作考試<br>每組 30 分鐘(含儀器復原) |      |
| 離場時間(統一離場)              |      |

二、集合地點：本校第二綜合工程館 4 樓研討室 考試地點：本校第二綜合工程館

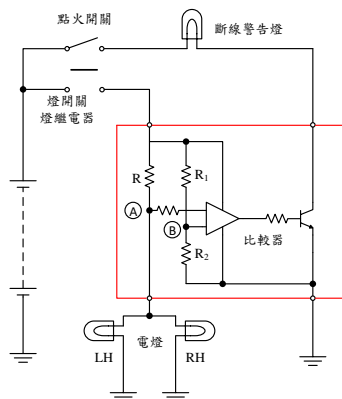
三、考試說明：

- (一)應試時請攜帶身分證(須貼有照片，如身分證、駕照、健保 IC 卡)，依排定報到時間完成報到手續。
- (二)提供設備：實作所需之相關零件、量測儀器與工具。
- (三)考生自備物品：黑色或藍色原子筆。
- (四)考試時禁止攜帶手機及任何會發出聲響或可拍照之設備，違者予以扣減分數。
- (五)停止考試後，由監考老師與助教進行收回題目與答案卷，再由監考老師統一宣布離場。
- (六)題目範圍：汽車電系量測。

四、評分標準如下：

| 項 目        | 評分內容      | 配 分   |
|------------|-----------|-------|
| 汽車電系量測     | 完成指定項目    | 40    |
| 工具、儀器或電路配線 | 1.選擇正確    | 20    |
|            | 2.操作或連結正確 | 30    |
| 工作安全項目     | 有無危險動作    | 10    |
| 總 分        |           | 100 分 |

五、實作題目範例(僅供參考)：



試題名稱：電路配線完成時間 (20 分鐘)

1. 工具、電路實作與量測
2. 工具與量具選用與操作
3. 工作安全

六、聯絡方式：

聯絡人：趙小姐 電話：05-6315692 傳真：05-6313037 E-mail：yea@nfu.edu.tw  
網址：https://ve.nfu.edu.tw/

製表：

系主任：

115 學年度四技甄選入學車輛工程系術科實作考試時間表

考試日期：115 年 06 月 14 日（星期日）

系所組別：車輛工程系

報到地點：本校第二綜合工程館 4 樓

術科考試地點：綜二館 4 樓

| 場次  | 編號 | 報名序號       | 考生姓名 | 考試時間 | 報到時間       |
|-----|----|------------|------|------|------------|
| 第一場 | 1  | 1070020077 | 吳○龍  | 8：50 | 8：40 前完成報到 |
|     | 2  | 1070020097 | 陳○衡  |      |            |
|     | 3  | 1070020108 | 柯○誠  |      |            |
|     | 4  | 1070020081 | 林○翔  |      |            |
|     | 5  | 1070020082 | 姚○安  |      |            |
|     | 6  | 1070020083 | 姚○譚  |      |            |
|     | 7  | 1070020127 | 王○程  |      |            |
|     | 8  | 1070020128 | 吳○宸  |      |            |
|     | 9  | 1070020129 | 廖○男  |      |            |
|     | 10 | 1070020130 | 謝○祐  |      |            |
|     | 11 | 1070020176 | 陳○嘉  |      |            |
|     | 12 | 1070020177 | 黃○翰  |      |            |
|     | 13 | 1070020178 | 黃○城  |      |            |
|     | 14 | 1070020180 | 王○偉  |      |            |
|     | 15 | 1070020182 | 黃○誠  |      |            |
|     | 16 | 1070020065 | 林○宇  |      |            |
|     | 17 | 1070020073 | 蔡○廷  |      |            |
|     | 18 | 1070020006 | 許○誠  |      |            |
|     | 19 | 1070020007 | 連○壕  |      |            |
|     | 20 | 1070020008 | 郭○童  |      |            |
|     | 21 | 1070020039 | 林○勳  |      |            |
|     | 22 | 1070020046 | 許○達  |      |            |
|     | 23 | 1070020091 | 黃○翰  |      |            |
|     | 24 | 1070020194 | 洪○瀚  |      |            |

115 年度四技甄選入學車輛工程系術科實作考試時間表

考試日期：115 年 06 月 14 日（星期日）

系所組別：車輛工程系

報到地點：本校第二綜合工程館 4 樓

術科考試地點：綜二館 4 樓

| 場次  | 編號 | 報名序號       | 考生姓名 | 考試時間 | 報到時間       |
|-----|----|------------|------|------|------------|
| 第二場 | 1  | 1070020009 | 謝○富  | 9：20 | 9：10 前完成報到 |
|     | 2  | 1070020010 | 江○緯  |      |            |
|     | 3  | 1070020011 | 葉○霖  |      |            |
|     | 4  | 1070020012 | 林○閩  |      |            |
|     | 5  | 1070020016 | 蕭○恩  |      |            |
|     | 6  | 1070020017 | 魏○軒  |      |            |
|     | 7  | 1070020023 | 陳○程  |      |            |
|     | 8  | 1070020024 | 蔡○任  |      |            |
|     | 9  | 1070020025 | 鄭○宸  |      |            |
|     | 10 | 1070020036 | 余○文  |      |            |
|     | 11 | 1070020037 | 許○洋  |      |            |
|     | 12 | 1070020059 | 江○哲  |      |            |
|     | 13 | 1070020060 | 曾○佑  |      |            |
|     | 14 | 1070020061 | 蔡○丞  |      |            |
|     | 15 | 1070020062 | 賴○毅  |      |            |
|     | 16 | 1070020064 | 蘇○勛  |      |            |
|     | 17 | 1070020069 | 林○峰  |      |            |
|     | 18 | 1070020071 | 黃○叡  |      |            |
|     | 19 | 1070020072 | 趙○宸  |      |            |
|     | 20 | 1070020074 | 盧○元  |      |            |
|     | 21 | 1070020135 | 何○昕  |      |            |
|     | 22 | 1070020079 | 尤○翔  |      |            |
|     | 23 | 1070020093 | 黃○翔  |      |            |
|     | 24 | 1070020172 | 陳○諺  |      |            |

115 學年度四技甄選入學車輛工程系術科實作考試時間表

考試日期：115 年 06 月 14 日（星期日）

系所組別：車輛工程系

報到地點：本校第二綜合工程館 4 樓

術科考試地點：綜二館 4 樓

| 場次          | 編號 | 報名序號       | 考生姓名 | 考試時間 | 報到時間       |
|-------------|----|------------|------|------|------------|
| 第<br>三<br>場 | 1  | 1070020136 | 賴○聖  | 9：50 | 9：40 前完成報到 |
|             | 2  | 1070020148 | 張○霖  |      |            |
|             | 3  | 1070020150 | 高○詠  |      |            |
|             | 4  | 1070020151 | 張○柏  |      |            |
|             | 5  | 1070020152 | 陳○憲  |      |            |
|             | 6  | 1070020153 | 楊○豪  |      |            |
|             | 7  | 1070020154 | 黃○翔  |      |            |
|             | 8  | 1070020197 | 柳○森  |      |            |
|             | 9  | 1070020052 | 周○睿  |      |            |
|             | 10 | 1070020053 | 張○學  |      |            |
|             | 11 | 1070020054 | 莊○鈞  |      |            |
|             | 12 | 1070020132 | 黃○恩  |      |            |
|             | 13 | 1070020001 | 林○谷  |      |            |
|             | 14 | 1070020002 | 蔡○穎  |      |            |
|             | 15 | 1070020028 | 王○立  |      |            |
|             | 16 | 1070020030 | 廖○澄  |      |            |
|             | 17 | 1070020031 | 蘇○安  |      |            |
|             | 18 | 1070020045 | 洪○麻  |      |            |
|             | 19 | 1070020049 | 江○恩  |      |            |
|             | 20 | 1070020058 | 邱○揚  |      |            |
|             | 21 | 1070020098 | 洪○嘉  |      |            |
|             | 22 | 1070020099 | 郭○志  |      |            |
|             | 23 | 1070020100 | 陳○恩  |      |            |
|             | 24 | 1070020101 | 曾○宸  |      |            |

115 學年度四技甄選入學車輛工程系術科實作考試時間表

考試日期：115 年 06 月 14 日（星期日）

系所組別：車輛工程系

報到地點：本校第二綜合工程館 4 樓

術科考試地點：綜二館 4 樓

| 場次          | 編號 | 報名序號       | 考生姓名 | 考試時間  | 報到時間        |
|-------------|----|------------|------|-------|-------------|
| 第<br>四<br>場 | 1  | 1070020106 | 蔡○聖  | 10：20 | 10：10 前完成報到 |
|             | 2  | 1070020032 | 林○晨  |       |             |
|             | 3  | 1070020033 | 黃○丞  |       |             |
|             | 4  | 1070020034 | 劉○程  |       |             |
|             | 5  | 1070020035 | 謝○益  |       |             |
|             | 6  | 1070020102 | 林○翔  |       |             |
|             | 7  | 1070020103 | 吳○柔  |       |             |
|             | 8  | 1070020104 | 李○翰  |       |             |
|             | 9  | 1070020107 | 陳○宏  |       |             |
|             | 10 | 1070020137 | 林○翊  |       |             |
|             | 11 | 1070020143 | 邱○翔  |       |             |
|             | 12 | 1070020144 | 張○名  |       |             |
|             | 13 | 1070020155 | 何○霖  |       |             |
|             | 14 | 1070020156 | 吳○揚  |       |             |
|             | 15 | 1070020157 | 李○誌  |       |             |
|             | 16 | 1070020158 | 胡○林  |       |             |
|             | 17 | 1070020159 | 范姜○彬 |       |             |
|             | 18 | 1070020168 | 卓○峰  |       |             |
|             | 19 | 1070020173 | 曾○煜  |       |             |
|             | 20 | 1070020174 | 蔡○安  |       |             |
|             | 21 | 1070020013 | 陳○良  |       |             |
|             | 22 | 1070020015 | 鄭○文  |       |             |
|             | 23 | 1070020040 | 林○韻  |       |             |
|             | 24 | 1070020044 | 簡○承  |       |             |

115 學年度四技甄選入學車輛工程系術科實作考試時間表

考試日期：115 年 06 月 14 日（星期日）

系所組別：車輛工程系

報到地點：本校第二綜合工程館 4 樓

術科考試地點：綜二館 4 樓

| 場次          | 編號 | 報名序號       | 考生姓名 | 考試時間  | 報到時間        |
|-------------|----|------------|------|-------|-------------|
| 第<br>五<br>場 | 1  | 1070020088 | 邱○濱  | 10：50 | 10：40 前完成報到 |
|             | 2  | 1070020089 | 洪○瑋  |       |             |
|             | 3  | 1070020090 | 許○瀚  |       |             |
|             | 4  | 1070020092 | 黃○傑  |       |             |
|             | 5  | 1070020095 | 鄭○尹  |       |             |
|             | 6  | 1070020112 | 楊○浩  |       |             |
|             | 7  | 1070020113 | 何○祐  |       |             |
|             | 8  | 1070020114 | 呂○濤  |       |             |
|             | 9  | 1070020115 | 李○融  |       |             |
|             | 10 | 1070020116 | 李○樂  |       |             |
|             | 11 | 1070020119 | 張○鈞  |       |             |
|             | 12 | 1070020141 | 林○正  |       |             |
|             | 13 | 1070020162 | 蔡○儒  |       |             |
|             | 14 | 1070020163 | 蔡○揚  |       |             |
|             | 15 | 1070020165 | 賴○勳  |       |             |
|             | 16 | 1070020186 | 賴○翰  |       |             |
|             | 17 | 1070020190 | 陳○安  |       |             |
|             | 18 | 1070020198 | 蘇○泰  |       |             |
|             | 19 | 1070020120 | 梁○力  |       |             |
|             | 20 | 1070020122 | 廖○傑  |       |             |
|             | 21 | 1070020123 | 蔡○穎  |       |             |
|             | 22 | 1070020124 | 黎○宇  |       |             |
|             | 23 | 1070020140 | 林○元  |       |             |
|             | 24 | 1070020185 | 楊○淵  |       |             |

115 學年度四技甄選入學車輛工程系術科實作考試時間表

考試日期：115 年 06 月 14 日（星期日）

系所組別：車輛工程系

報到地點：本校第二綜合工程館 4 樓

術科考試地點：綜二館 4 樓

| 場次          | 編號 | 報名序號       | 考生姓名 | 考試時間  | 報到時間        |
|-------------|----|------------|------|-------|-------------|
| 第<br>六<br>場 | 1  | 1070020187 | 蘇○辰  | 11：20 | 11：10 前完成報到 |
|             | 2  | 1070020188 | 林○叡  |       |             |
|             | 3  | 1070020189 | 莊○旻  |       |             |
|             | 4  | 1070020191 | 姜○澂  |       |             |
|             | 5  | 1070020192 | 黃○翔  |       |             |
|             | 6  | 1070020018 | 李○宣  |       |             |
|             | 7  | 1070020027 | 方○晉  |       |             |